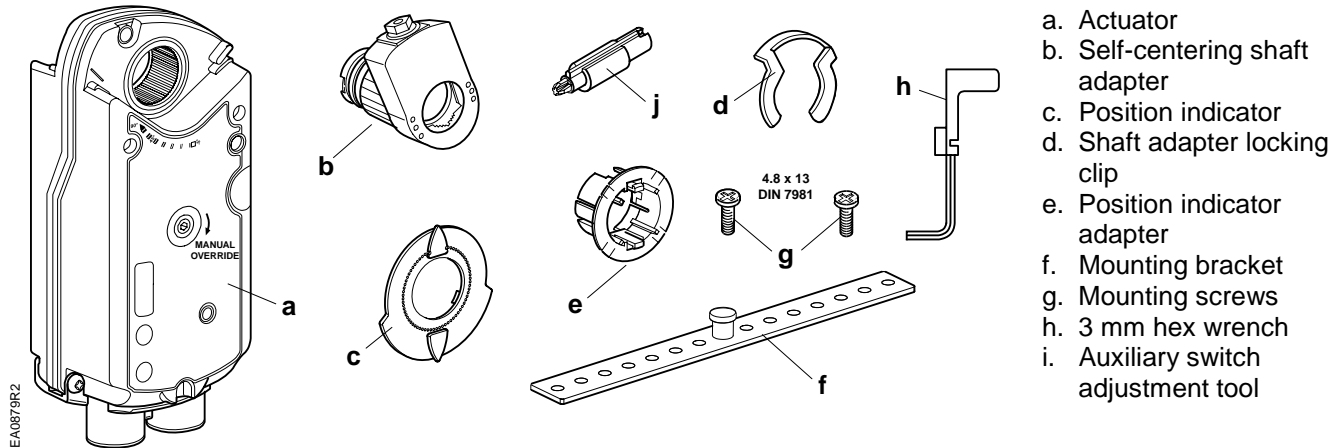


ControlSet®
MEP-425 Series

Rotary spring return actuator
Servomoteur à action angulaire avec ressort de rappel
Accionador giratorio de retorno por muelle

Contents **Contenu** **Contenido**



- a. Actuator
- b. Self-centering shaft adapter
- c. Position indicator
- d. Shaft adapter locking clip
- e. Position indicator adapter
- f. Mounting bracket
- g. Mounting screws
- h. 3 mm hex wrench
- i. Auxiliary switch adjustment tool

Hints/Warnings **Indications/Mise en garde** **Indicaciones/Consejos**

Keep this instruction guide together with the actuator or with the plant documentation!

⚠ Warning

Do not open the actuator.

Spring preload
Factory set preload: 5°.

Unload by power or mechanical.

Cette instruction est à conserver avec le servomoteur ou avec la documentation de l'installation !

⚠ Attention

Le servomoteur ne doit pas être ouvert.

Précontrainte du ressort
Précontrainte réglée à l'usine : 5°

Remise à zéro électrique ou mécanique.

¡Conserve las instrucciones con el accionador o con la documentación de la planta!

⚠ Precaución

No abra el accionador.

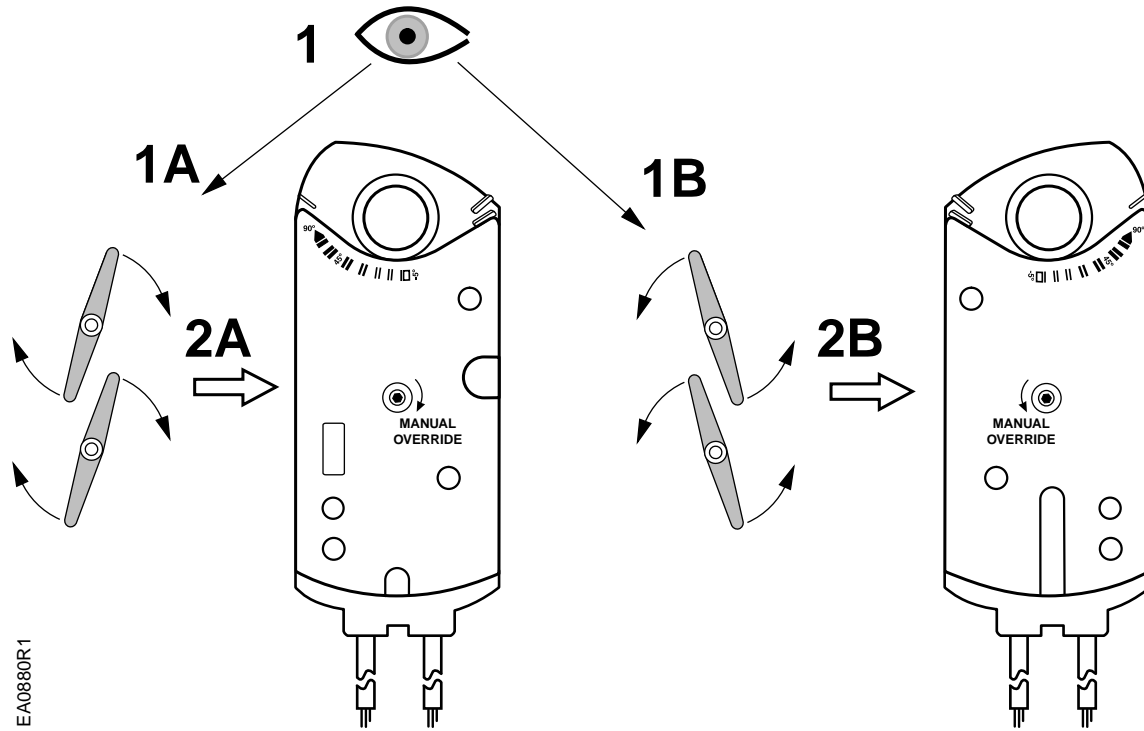
Carga previa del muelle
Valor de fábrica de carga previa: 5°

Vuelta a cero eléctrica o mecánica.

Adapter Mounting

Montage de l'adaptateur

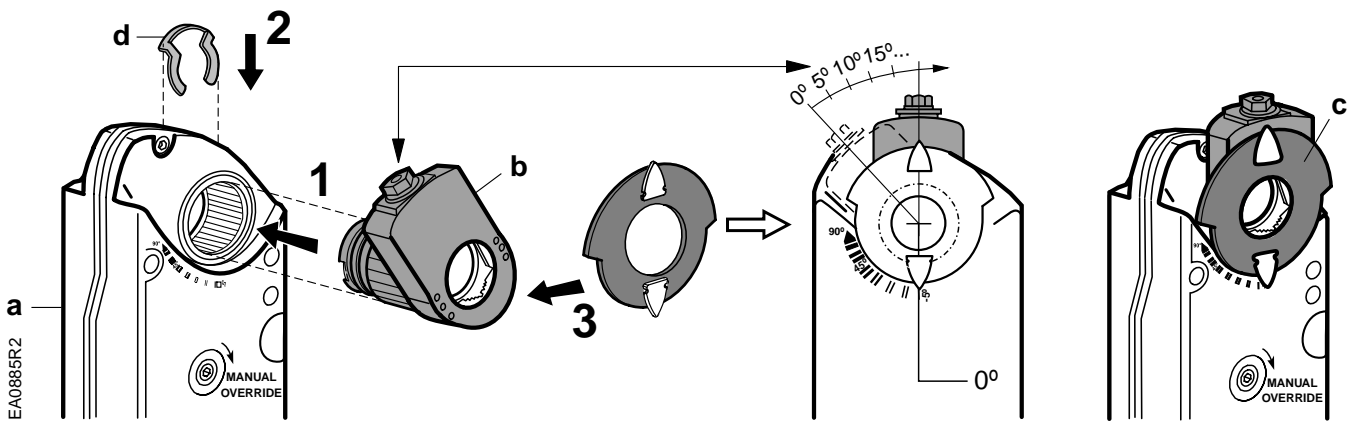
Montaje del adaptador



Limits for Angular Rotation

Limites de l'angle de rotation

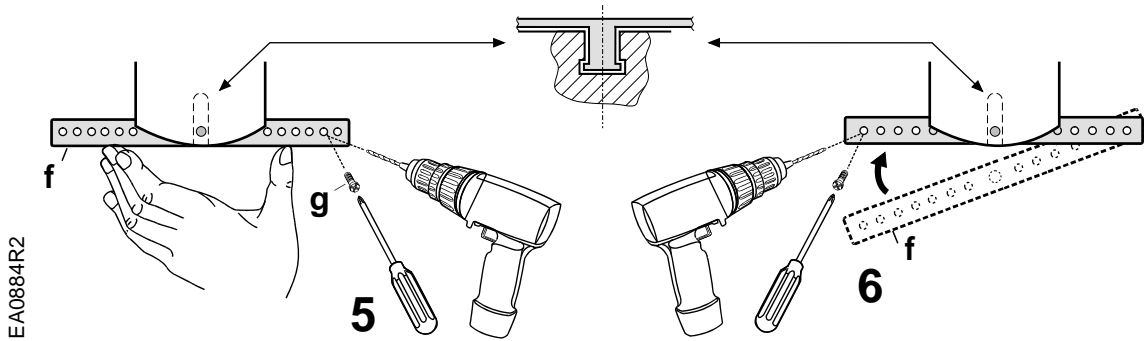
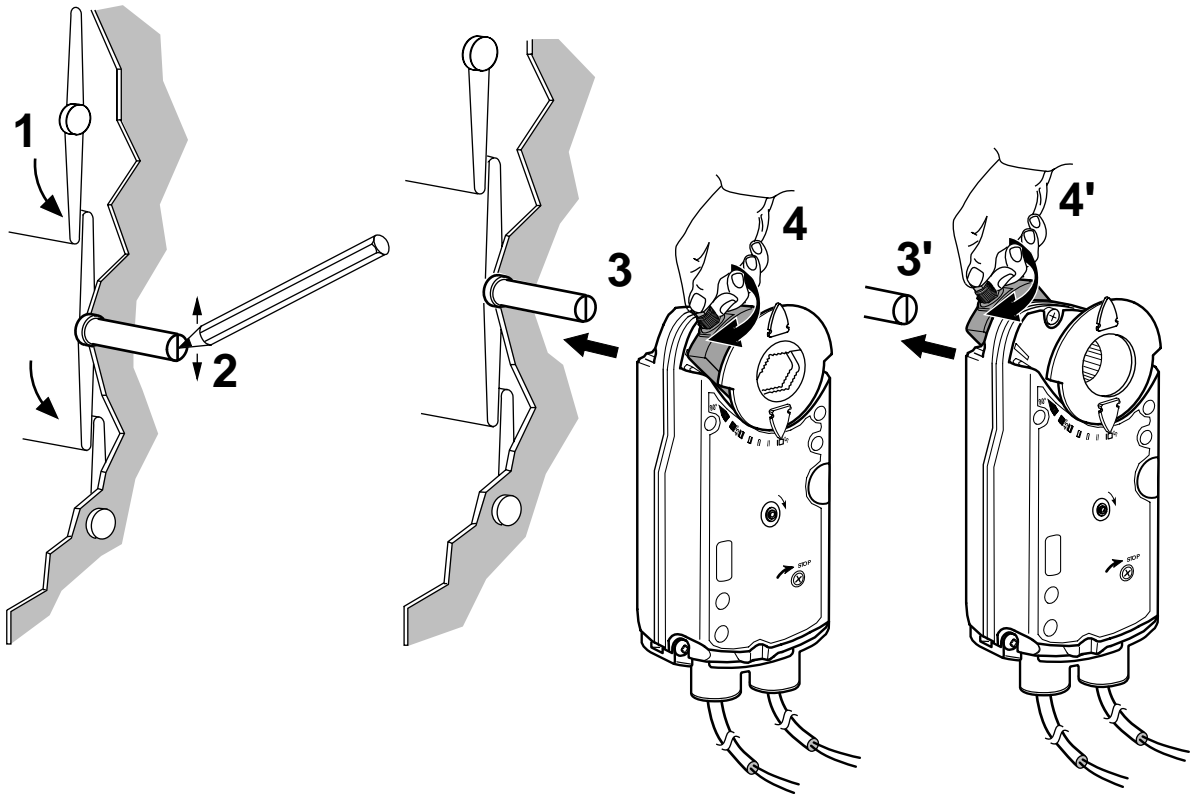
Límites del rotación angular



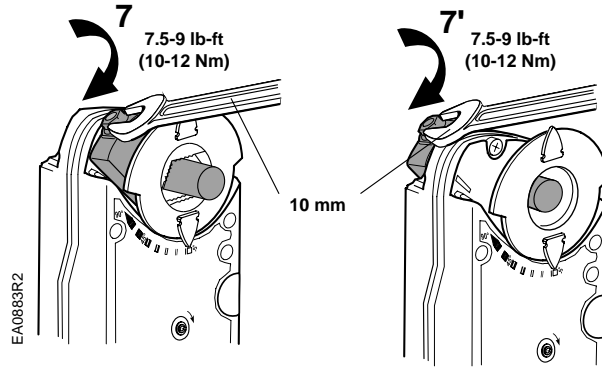
Shaft Mounting

Montage sur l'axe des volets

Montaje sobre el eje



EA0884R2



Manual Override

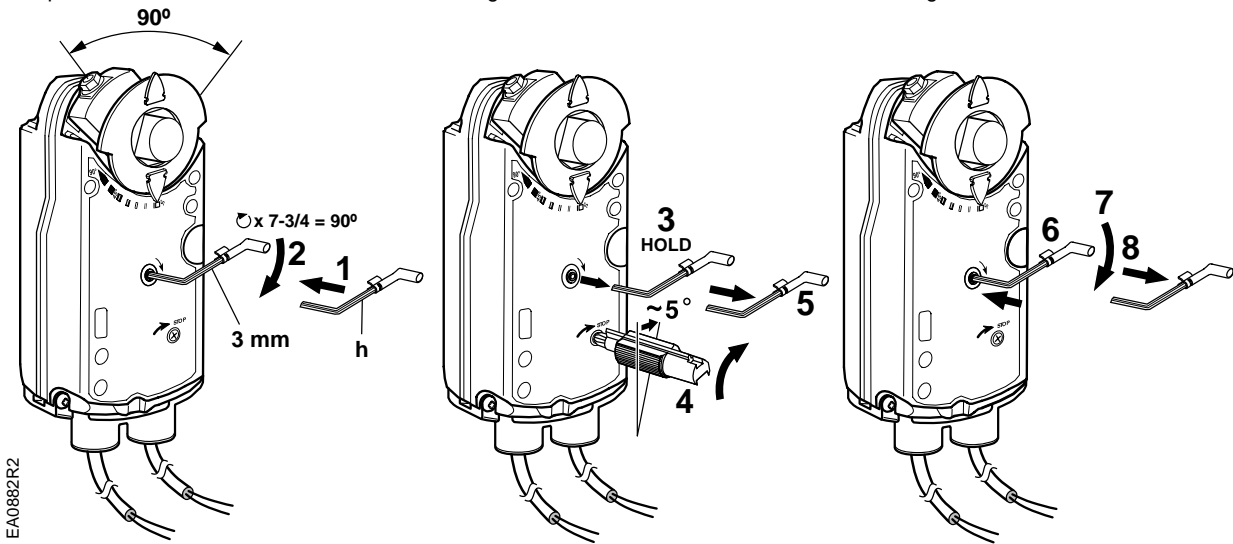
- winding
- positionner
- posicionar

Positionnement manuel

- locking
- verrouiller
- enganchar

Reposición manual

- releasing
- débloquer
- desenganchar



Wiring diagrams

⚠ Warning

Installations requiring CE conformance

- All wiring for CE rated actuators must only be separated extra low voltage (SELV) or protective extra low voltage (PELV) per HD384-4-41.
- For 24 Vac units, use safety isolating transformers (Class III) per EN 61558. They must be rated for 100% duty cycle.
- For 120 Vac units, the overcurrent protection for supply lines is maximum 10A.

Schémas de raccordement

⚠ Attention

Installations nécessitant une conformité avec la norme CE

- Le câblage pour les servomoteurs CE doit répondre à la norme SELV ou PELV selon HD384-4-41.
- Pour les unités 24V~, utilisez des transformateurs isolateurs de sécurité (transformateur Classe III) selon EN 61558. Facteur de charge à 100 %.
- Pour les unités 120V~, protection électrique de 10 A max. pour les lignes d'alimentation.

Diagramas de cableado

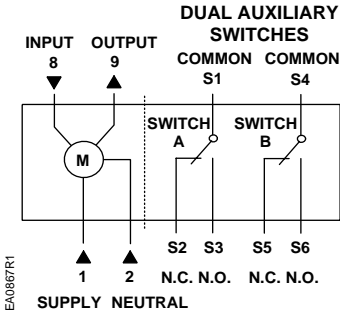
⚠ Precaución

Instalaciones que requieren conformación CE

- Para el cableado de los accionadores de regimen CE deberá usarse únicamente tensión independiente extra baja (SELV) o tensión protectora extra baja (PELV), según HD384-4-41.
- Para las unidades de 24V CA deberán usarse transformadores separadores de seguridad (Clase III), según EN 61558. Con regimen para ciclo de 100%.
- Para las unidades de 120V CA, la protección de sobrecarga en las líneas de alimentación es máximo 10A.

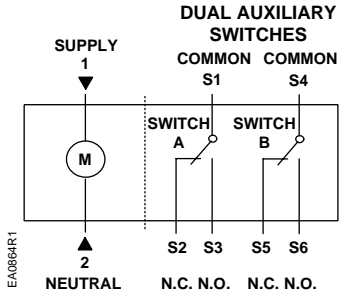
NOTE: These wiring diagrams show options that are no longer available for certain models. To order models with the appropriate options, see the MEP-425 series data sheet!

MEP-4256xx



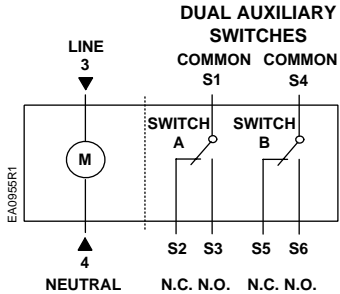
24 Vac/dc
 Continuous control DC
 0...10V
 Commande progressif DC
 0...10V
 Control continuo 0...10V
 CC

MEP-425100



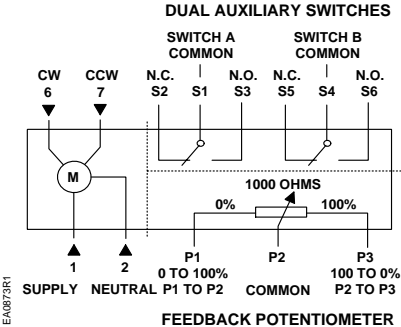
24 Vac/dc
 2-position control
 Commande tout ou rien
 Control a 2 puntos

MEP-425300



120 Vac
 2-position control
 Commande tout ou rien
 Control a 2 puntos

MEP-4255xx



24 Vac/dc
 3-position control
 Commande 3 points
 Control a 3 puntos

NOTE: Do not order actuator models based on these diagrams! To order models with the appropriate options, see the MEP-425 series data sheet.

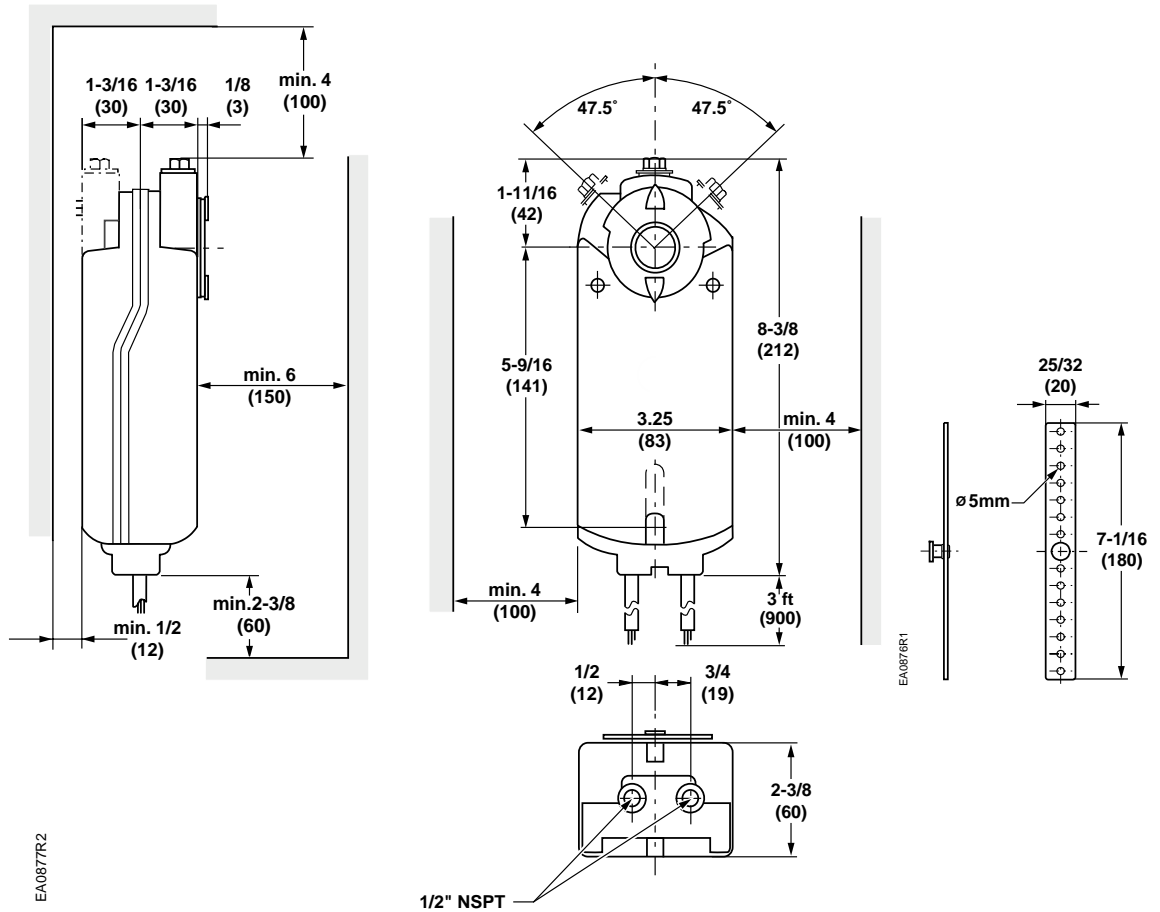
Connecting	Standard Symbol	Function	Terminal Designation	Color	Color Abbreviation
24 Vac/dc Actuator	1	Supply (SP)	G	Red	RD
	2	System Neutral	G0	Black	BK
	6	Control signal clockwise	Y1	Violet	VT
	7	Control signal counterclockwise	Y2	Orange	OG
	8	0 to 10 V input signal	Y	Gray	GY
	9	Output for 0 to 10 Vdc position indication	U	Pink	PK
120 Vac Actuator	3	Line	L	Black	BK
	4	Neutral	N	White	WH
Auxiliary Switches	S1	Switch A Common	Q11	Gray/red	GYRD
	S2	Switch A N.C.	Q12	Gray/blue	GYBU
	S3	Switch A N.O.	Q14	Gray/pink	GYPK
	S4	Switch B Common	Q21	Black/red	BKRD
	S5	Switch B N.C.	Q22	Black/blue	BKBU
	S6	Switch B N.O.	Q24	Black/pink	BKPK
Position indicator	P1	Feedback Potentiometer 0 to 100% P1 - P2	a	White/red	WHRD
	P2	Feedback Potentiometer Common	b	White/blue	WHBU
	P3	Feedback Potentiometer 100 to 0% P3 - P2	c	White/pink	WHPK

Câbles de raccordement	Symbole Standard	Fonction	Connexion Bornes	Couleur	Couleur Abbreviation
servomoteurs 24 V~/-	1	Alimentation (SP)	G	Rouge	RD
	2	Neutre (SN)	G0	Noir	BK
	6	Signal de commande – sens des aiguilles	Y1	Violet	VT
	7	Signal de commande – sens contraire des aiguilles	Y2	Orange	OG
	8	Signal de commande 0...10 V	Y	Gris	GY
	9	Sortie 0 ...10 Vdc pour indicateur de position	U	Rose	PK
servomoteurs 120 V~	3	Secteur	L	Noir	BK
	4	Neutre	N	Blanc	WH
commutateurs auxiliaires	S1	Commutateur A Common	Q11	Gris/rouge	GYRD
	S2	Commutateur A N.F.	Q12	Gris/bleu	GYBU
	S3	Commutateur A N.O.	Q14	Gris/rose	GYPK
	S4	Commutateur B Commun	Q21	Noir/rouge	BKRD
	S5	Commutateur B N.F.	Q22	Noir/bleu	BKBU
	S6	Commutateur B N.O.	Q24	Noir/rose	BKPK
indicateur de position	P1	Potentiomètre réaction 0...100% P1 - P2	a	Blanc/rouge	WHRD
	P2	Potentiomètre réaction Commun	b	Blanc/bleu	WHBU
	P3	Potentiomètre réaction 100...0% P3 - P2	c	Blanc/rose	WHPK

Conexión	Símbolo estándar	Función	Terminal designado	Color	Color Abreviatura
Accionador 24V ca/cc	1	Suministro de corriente (SP)	G	Rojo	RD
	2	Sistema neutral	G0	Negro	BK
	6	Señal de control-sentido de las agujas del reloj	Y1	Violeta	VT
	7	Señal de control - sentido contrario a las agujas del reloj	Y2	Orange	OG
	8	Señal de entrada 0 a 10 V	Y	Gris	GY
	9	Salida de 0 a 10V cc para indicador de posición	U	Rosado	PK
Accionador 120V ca	3	Línea	L	Negro	BK
	4	Neutro	N	Blanco	WH
Conmutadores auxiliares	S1	Conmutador A Común	Q11	Gris/rojo	GYRD
	S2	Conmutador A N.C.	Q12	Gris/azul	GYBU
	S3	Conmutador A N.O.	Q14	Gris/rosado	GYPK
	S4	Conmutador B Común	Q21	Negro/rojo	BKRD
	S5	Conmutador B N.C.	Q22	Negro/azul	BKBU
	S6	Conmutador B N.O.	Q24	Negro/rosado	BKPK
Indicador de posición	P1	Potenciómetro de realimentación 0 a 100% P1 - P2	a	Blanco/rojo	WHRD
	P2	Potenciómetro de realimentación común	b	Blanco/azul	WHBU
	P3	Potenciómetro de realimentación 100 a 0% P3 - P2	c	Blanco/rosado	WHPK

Dimensions	Dimensions	Dimensiones
------------	------------	-------------

In inches
 (millimeters)



Information in this publication is based on current specifications. The company reserves the right to make changes in specifications and models as design improvements are introduced. ControlSet is a registered trademark of KMC Controls. Other product or company names mentioned herein may be the trademarks of their respective owners. © 2001 Siemens Building Technologies, Inc.

Les informations contenues dans ce document sont basées sur les caractéristiques les plus récentes. Nous nous réservons le droit de modifier ces caractéristiques, de même que les modèles, à mesure que des évolutions techniques sont introduites. ControlSet est une marque de KMC Controls. Tout autre nom de produit ou de société mentionné dans ce document peut être la marque de son propriétaire respectif.

©2001 Siemens Building Technologies, Inc.

Este documento ha sido preparado en base a especificaciones actuales. La compañía se reserva el derecho de modificar las especificaciones, así como los modelos, a medida que se incorporen nuevas mejoras técnicas. ControlSet es marca registrada de KMC Controls. Los nombres de otros productos o compañías aquí mencionados serán las marcas de sus respectivos propietarios. © 2001 Siemens Building Technologies, Inc.